

**Einpoliger Spannungswandler**

**GE 12,24,36**

**Заземляемый трансформатор напряжения 12-40,5 кВ**



GS 12



GS 24



GS 36

- Innenrauminstallation
- Epoxidharz-Vollverguß
- Für Mess- und Schutz-einrichtungen
- Устанавливается внутри помещения
- Сплошная заливка эпоксидной смолой
- Предназначен для измерительной и защитной аппаратуры



**Ritz Messwandler Dresden GmbH**

Bergener Ring 65/67  
D-01458 Ottendorf-Okrilla

тел./факс:+49 3520562 211/216  
[www.ritz-messwandler.de](http://www.ritz-messwandler.de)



# Einpolig isolierter Spannungswandler Заземляемый трансформатор напряжения

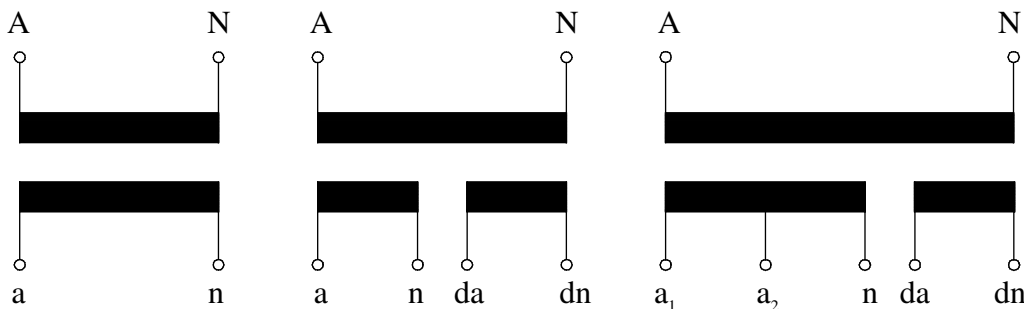
## GE 12

### Technische Daten

### Технические данные

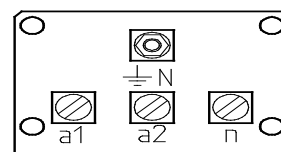
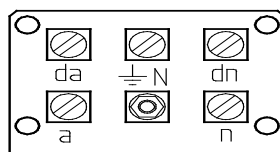
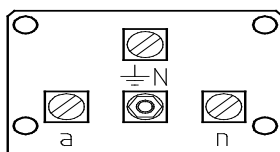
Primäre Bemessungsspannung	kV	номинальное напряжение $U_{ном}$	kV	10
Höchste Spannung für Betriebsmittel $U_M$	kV	наибольшее рабочее напряжение $U_{нр}$	kV	12
Bemessungsfrequenz $f$	Hz	номинальная частота $f_{ном}$	Гц	50
tatsächliche primäre Spannung $U_P$	V	номинальное напряжение $U_{ном}$ первичной обмотки:	V	3 000/ $\sqrt{3}$ ; 5 000/ $\sqrt{3}$ ; 6000/ $\sqrt{3}$ ; 10 000/ $\sqrt{3}$ ;
tatsächliche sekundäre Spannung $U_S$ (Messwicklung)	V	номинальное напряжение основной вторичной обмотки:	V	100/ $\sqrt{3}$
tatsächliche sekundäre Spannung $U_S$ (Erdschlusswicklung)	V	номинальное напряжение дополнительной вторичной обмотки	V	100/3
Genauigkeitsklassen CL Bemessungsleistung Messwicklung	VA	класс точности номинальная мощность основной вторичной обмотки	B:A	0,2 0,5 1 10;15 30;60 90;120
Genauigkeitsklassen Bemessungsleistung Erdschlusswicklung	VA	класс точности номинальная мощность дополнительной вторичной обмотки	B:A	3P 6P 50 100
Thermische Grenzleistung - Messwicklung	VA	предельная мощность - основная вторичная обмотка	B:A	600
- Erdschlusswicklung	VA	- дополнительная вторичная обмотка	B:A	100
Bemessungsspannungsfaktor 8 h		номинальный коэффициент напряжения для 8 часов		1,9 x $U_{ном}$
Prüfspannung - Bem. Steh-Wechselspannung 1Min	kV	испытательное напряжение - одноминутное промышленной частоты	kV	42
- Bem. Steh-Blitz-Stoßspannung (Voll.-/ abgeschn. Welle)	kV	- грозового импульса (полного / срезанного)	kV	75 / 90

### Klemmenbezeichnung / обозначение клемм (IEC / МЭК, DIN VDE)



### Sekundäranschlüsse und Erdung M5

### вторичные клеммы и заземление M5



# Einpolig isolierter Spannungswandler Заземляемый трансформатор напряжения

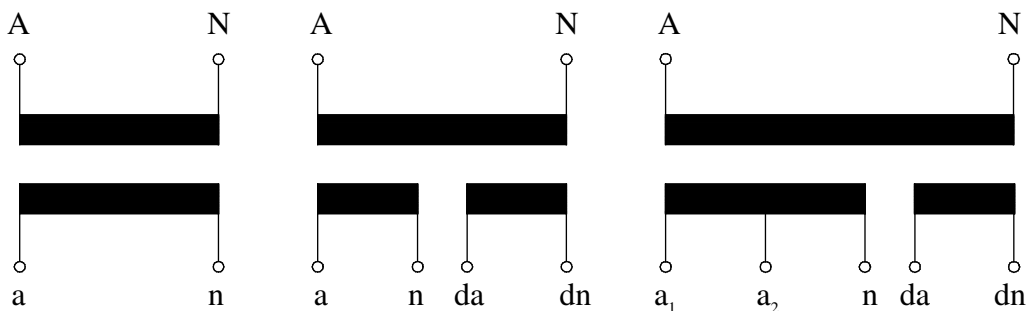
## GE 24

### Technische Daten

### Технические данные

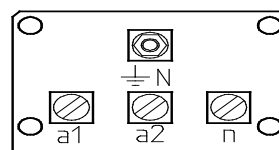
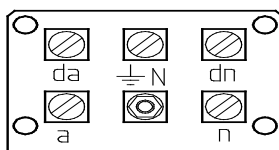
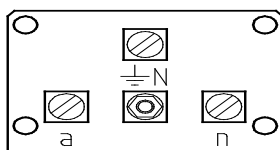
Primäre Bemessungsspannung	kV	номинальное напряжение $U_{ном}$	kV	15	20
Höchste Spannung für Betriebsmittel $U_M$	kV	наибольшее рабочее напряжение $U_{нр}$	kV	17,5	24
Bemessungsfrequenz $f$	Hz	номинальная частота $f_{ном}$	Гц	50	
tatsächliche primäre Spannung $U_P$	V	номинальное напряжение $U_{ном}$ первичной обмотки:	V	15 000/ $\sqrt{3}$ ; 20 000/ $\sqrt{3}$ ;	
tatsächliche sekundäre Spannung $U_S$ (Messwicklung)	V	номинальное напряжение основной вторичной обмотки:	V	100/ $\sqrt{3}$	
tatsächliche sekundäre Spannung $U_S$ (Erdschlusswicklung)	V	номинальное напряжение дополнительной вторичной обмотки	V	100/3	
Genauigkeitsklassen CL		класс точности		0,2	0,5
Bemessungsleistung Messwicklung	VA	номинальная мощность основной вторичной обмотки	V·A	10;15	30;60
Genauigkeitsklassen		класс точности		3P	6P
Bemessungsleistung Erdschlusswicklung	VA	номинальная мощность дополнительной вторичной обмотки	V·A	50	100
Thermische Grenzleistung		предельная мощность			
- Messwicklung	VA	- основная вторичная обмотка	V·A	600	
- Erdschlusswicklung	VA	- дополнительная вторичная обмотка	V·A	100	
Bemessungsspannungsfaktor 8 h		номинальный коэффициент напряжения для 8 часов		1,9 x $U_{ном}$	
Prüfspannung		испытательное напряжение			
- Bem. Steh-Wechselspannung 1Min	kV	- одноминутное промышленной частоты	kV	55	65
- Bem. Steh-Blitz-Stoßspannung (Voll.-/ abgeschn. Welle)	kV	- грозового импульса (полного / срезанного)	kV	95/115	125/150

### Klemmenbezeichnung / обозначение клемм (IEC / МЭК, DIN VDE)



### Sekundäranschlüsse und Erdung M5

### вторичные клеммы и заземление M5



# Einpolig isolierter Spannungswandler Заземляемый трансформатор напряжения

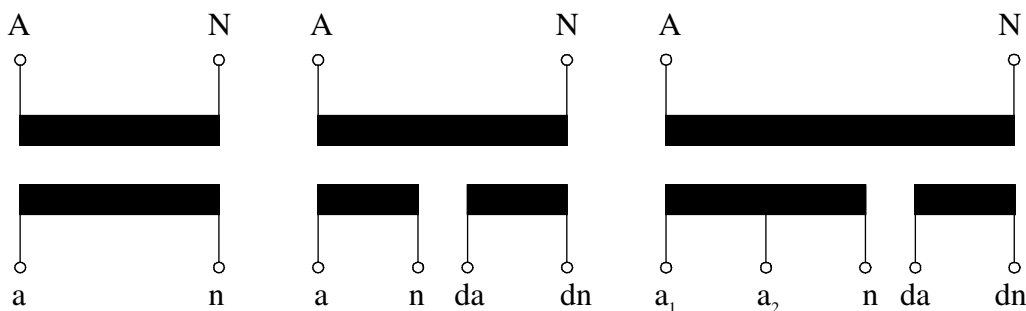
## GE 36

### Technische Daten

### Технические данные

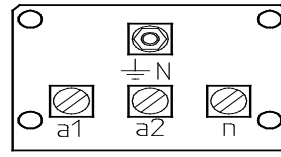
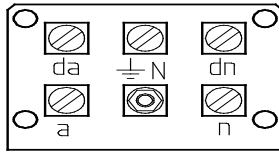
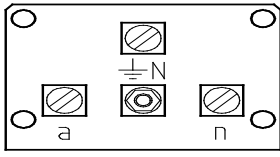
Primäre Bemessungsspannung	kV	номинальное напряжение $U_{ном}$	кВ	35
Höchste Spannung für Betriebsmittel $U_M$	kV	наибольшее рабочее напряжение $U_{нр}$	кВ	40,5
Bemessungsfrequenz $f$	Hz	номинальная частота $f_{ном}$	Гц	50
tatsächliche primäre Spannung $U_P$	V	номинальное напряжение $U_{ном}$ первичной обмотки:	V	25 000/ $\sqrt{3}$ ; 30 000/ $\sqrt{3}$ ; 35 000/ $\sqrt{3}$ ;
tatsächliche sekundäre Spannung $U_S$ (Messwicklung)	V	номинальное напряжение основной вторичной обмотки:	V	100/ $\sqrt{3}$
tatsächliche sekundäre Spannung $U_S$ (Erdschlusswicklung)	V	номинальное напряжение дополнительной вторичной обмотки	V	100/3
Genauigkeitsklassen CL		класс точности		0,2    0,5    1
Bemessungsleistung Messwicklung	VA	номинальная мощность основной вторичной обмотки	V·A	10;15    30;60    90;120
Genauigkeitsklassen		класс точности		3P    6P
Bemessungsleistung Erdschlusswicklung	VA	номинальная мощность дополнительной вторичной обмотки	V·A	50    100
Thermische Grenzleistung		предельная мощность		
- Messwicklung	VA	- основная вторичная обмотка	V·A	600
- Erdschlusswicklung	VA	- дополнительная вторичная обмотка	V·A	100
Bemessungsspannungsfaktor 8 h		номинальный коэффициент напряжения для 8 часов		1,9 x $U_{ном}$
Prüfspannung		испытательное напряжение		
- Bem. Steh-Wechselspannung 1Min	kV	- одноминутное промышленной частоты	кВ	95
- Bem. Steh-Blitz-Stoßspannung (Voll.-/ abgeschn. Welle)	kV	- грозового импульса (полного / срезанного)	кВ	190 / 220

### Klemmenbezeichnung / обозначение клемм (IEC / МЭК, DIN VDE )



**Sekundäranschlüsse und Erdung**  
**M5**

**вторичные клеммы и заземление**  
**M5**

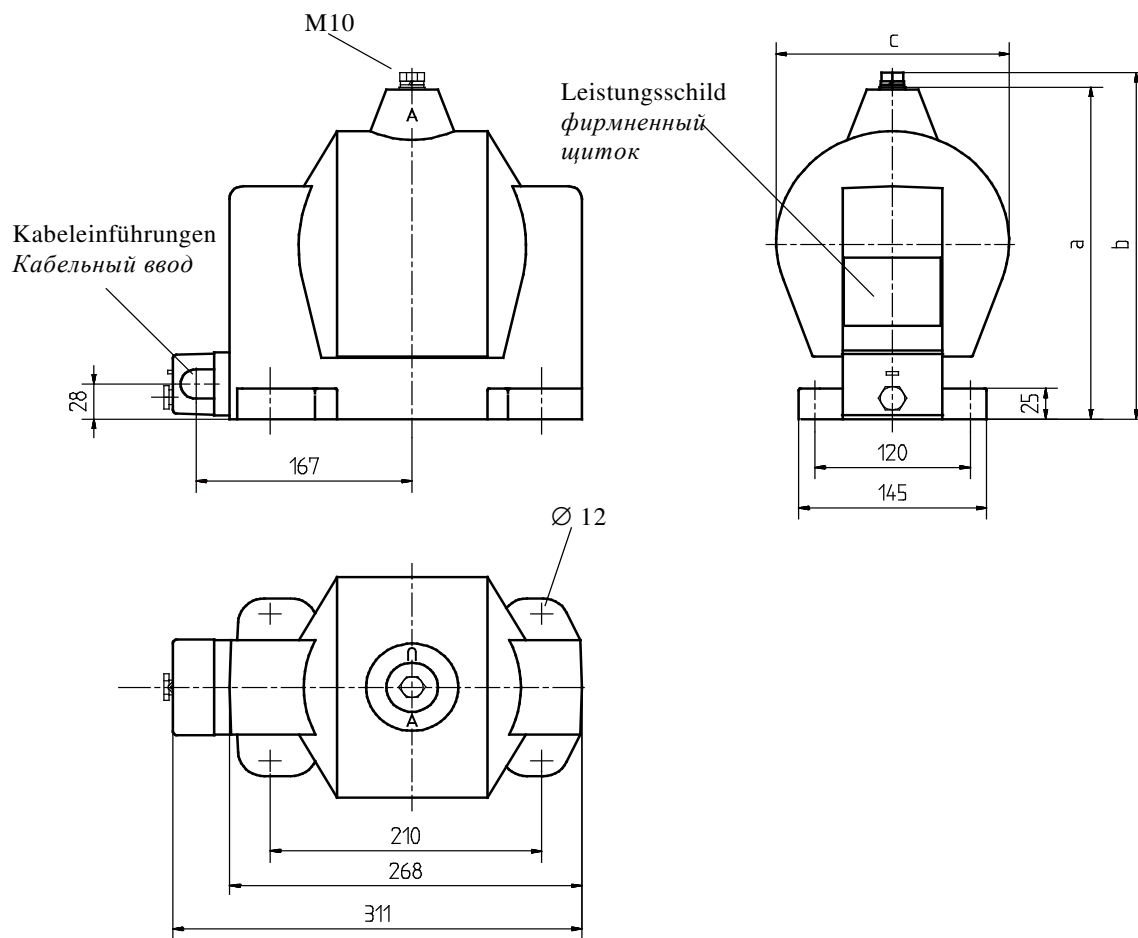


# Einpolig isolierter Spannungswandler

## Заземляемый трансформатор напряжения

GE 12

12 кВ

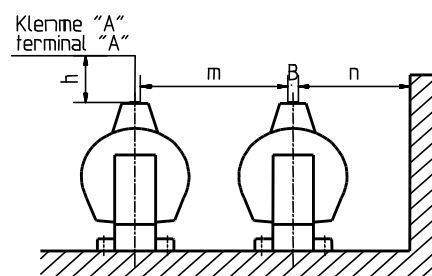


Modell / вид изполнения	Abmessungen / габаритные размеры [mm/мм]						Masse / вес [kg/кг]
	a	b	c	m	n	h	
GE 12	214	223	145	90	110	-	17

Geringe Maßabweichungen vorbehalten.

Небольшие отклонения размеров возможны.

**B:** Breite der spannungsführenden Teile  
Ширина частей под напряжением

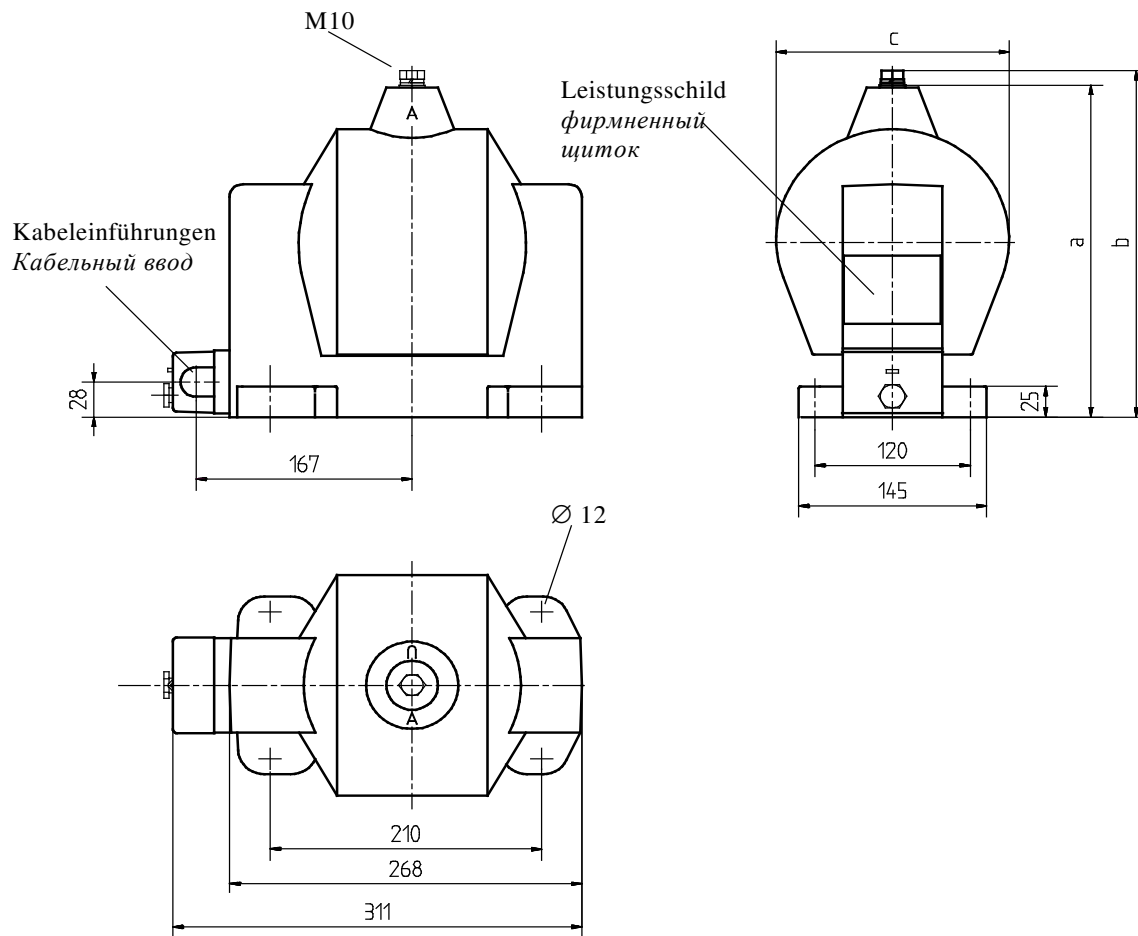


# Einpolig isolierter Spannungswandler

## Заземляемый трансформатор напряжения

GE 12-36

12 – 40,5 кВ

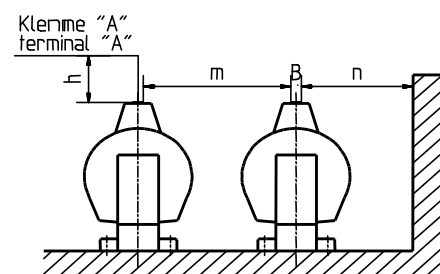


Modell / вид изполнения	Abmessungen / габаритные размеры [mm/мм]						Masse / вес [kg/кг]
	a	b	c	m	n	h	
GE 12	214	223	145	90	110	-	17
GE 24	272	281	180	200	220	-	20
GE 36	337	348	205	295	315	60	30

Geringe Maßabweichungen vorbehalten.

Небольшие отклонения размеров возможны.

**B:** Breite der spannungsführenden Teile  
Ширина частей под напряжением

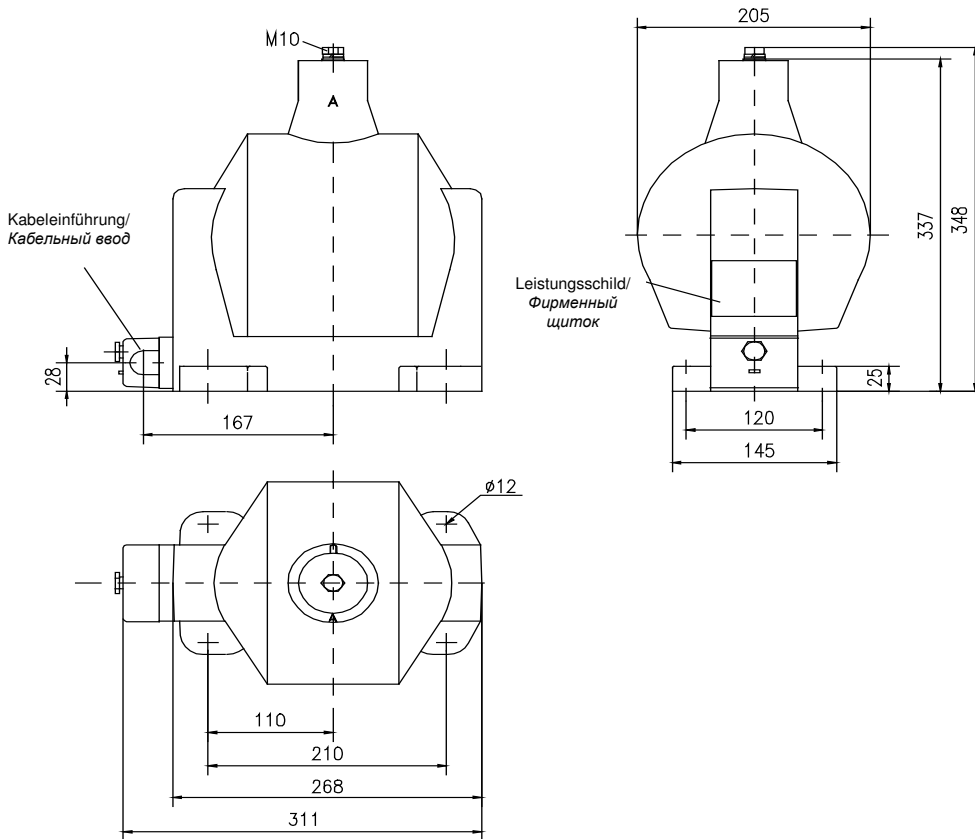


# Einpolig isolierter Spannungswandler- Innenraum

**GE 36**

Заземляемый трансформатор напряжения - внутри помещения

**40,5кВ**

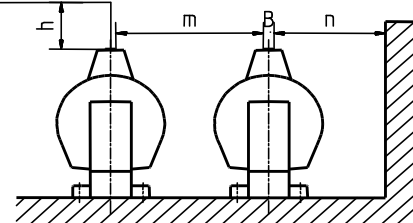


Modell / вид изполнения	Abmessungen / габаритные размеры [mm/мм]						Masse / вес [kg/кг]
	a	b	c	m	n	h	
GE 36	337	348	205	295	315	60	25

**B:** Breite der spannungsführenden Teile  
Ширина частей под напряжением

### Anschlußzonen / места подключения

клеммник "А"  
Klemme "A"  
terminal "A"



**Ritz Messwandler Dresden GmbH**

Bergener Ring 65/67  
D-01458 Ottendorf-Okrilla

тел./факс:+49 3520562 211/216  
www.ritz-messwandler.de

